



Общество с ограниченной ответственностью

Сельская администрация Чемальского сельского поселения
(Чемальская сельская администрация)

**Благоустройство памятного места по улице Дв орникова
в селе Чемал, Чемальского района, Республики Алт ай**

Рабочая документация

Шифр 11.1-11/19

Член Саморегулируемой организации Ассоциации "Союз архитекторов и проектировщиков Западной Сибири" (СРО-П-007-29052009)
в сфере проектирования объектов капитального строительства с присвоением регистрационного номера №172 от 04.10.2012г.

ИНН 041 114 7240, КПП 041 101 001, ОГРН 109 041 100 4727 от 28.10.2009 г.
Адрес: 649002, Республика Алтай, г. Горно-Алтайск, ул. Больничная, д. 52.
E-mail: etlonalt@gmail.com

Горно-Алтайск. 2019 г.

УТВЕРЖДЕНА
приказом Федеральной службы
по экологическому, технологическому
и атомному надзору
от 16 февраля 2017 № 58

ВЫПИСКА ИЗ РЕЕСТРА ЧЛЕНОВ САМОРЕГУЛИРУЕМОЙ ОРГАНИЗАЦИИ

«28» января 2019 г.

№0044

Саморегулируемая организация Ассоциация «Союз архитекторов и проектировщиков
Западной Сибири»

656043, г. Барнаул, ул. Анатолия, 97, <http://www.sro-zapsibpro.ru>

Регистрационный номер в государственном реестре саморегулируемых организаций
СРО-П-007-29052009

№ п/п	Наименование	Сведения
1	Сведения о члене саморегулируемой организации: идентификационный номер налогоплательщика, полное и сокращенное (при наличии) наименование юридического лица, адрес места нахождения, фамилия, имя, отчество индивидуального предпринимателя, дата рождения, место фактического осуществления деятельности, регистрационный номер члена саморегулируемой организации в реестре членов и дата его регистрации в реестре членов	ИНН 0411147240; Общество с ограниченной ответственностью «ЭТЛОН»; (ООО «ЭТЛОН»); 649002, Республика Алтай, г. Горно-Алтайск, ул. Больничная, д. 52; Регистрационный номер в реестре членов: 172; Дата регистрации в реестре членов: 04.10.2012 г.
2	Дата и номер решения о приеме в члены саморегулируемой организации, дата вступления в силу решения о приеме в члены саморегулируемой организации	Решение Правления СРО НП «САПЗС» №30 от 04.10.2012 г. действует с 04.10.2012 г.
3	Дата и номер решения об исключении из членов саморегулируемой организации, основания исключения	Отсутствуют сведения
4	Сведения о наличии у члена саморегулируемой организации права соответственно выполнять инженерные изыскания, осуществлять подготовку проектной документации, строительство, реконструкцию, капитальный ремонт объектов капитального строительства по договору подряда на выполнение инженерных изысканий, подготовку проектной документации, по договору строительного подряда, заключаемым с использованием конкурентных способов заключения договоров: а) в отношении объектов капитального строительства (кроме особо опасных, технически сложных и уникальных объектов, объектов использования атомной энергии); б) в отношении особо опасных, технически сложных и уникальных объектов капитального строительства (кроме объектов использования атомной энергии); в) в отношении объектов использования атомной энергии	Имеет право Отсутствует право Отсутствует право

№ п/п	Наименование	Сведения
5	Сведения об уровне ответственности члена саморегулируемой организации по обязательствам по договору подряда на выполнение инженерных изысканий, подготовку проектной документации, по договору строительного подряда, в соответствии с которым указанным членом внесен взнос в компенсационный фонд возмещения вреда	Не превышает двадцать пять миллионов рублей (первый уровень ответственности члена саморегулируемой организации)
6	Сведения об уровне ответственности члена саморегулируемой организации по обязательствам по договорам подряда на выполнение инженерных изысканий, подготовку проектной документации, по договорам строительного подряда, заключаемым с использованием конкурентных способов заключения договоров, в соответствии с которым указанным членом внесен взнос в компенсационный фонд обеспечения договорных обязательств	Не превышает двадцать пять миллионов рублей (первый уровень ответственности члена саморегулируемой организации)
7	Сведения о приостановлении права выполнять инженерные изыскания, осуществлять подготовку проектной документации, строительство, реконструкцию, капитальный ремонт объектов капитального строительства	Отсутствуют сведения

Исполнительный директор

М.П.



(подпись)

Шадрин С.Г.

11.1-11/19-СРО

Измен.	Кол. уч.	Лист	№ док.	Подпись	Дата
Разработал			Кудабаев		
ГИП			Зырянов		

Свидетельство о допуске
к проектированию

Стадия	Лист	Листов
Р	1	.

ООО "ЭТЛОН"
E-mail: etlonalt@gmail.com

Ведомость объемов работ и спецификация материалов

Поз.	Наименование работ	Ед.изм	Примечание
	Площадка ТИП1 Т1 (см. лист 5,6)		
1	Устройство дорожной одежды на площадке ТИП 1	м ²	26
	- Декоративная щебень или мраморная крошка h-100мм. -0.1м	м ³	2.6
	-ПГС средней крупности по ГОСТ 8736-93 h-200мм -0.2м	м ³	5.2
	-Песок С6 по ГОСТ 25607-94 h-100мм -0.1м	м ³	2.6
	-Бортовой камень БР 100.30.15 ГОСТ 6665-91	шт	32
	-Бортовой камень БР 100.20.8 ГОСТ 6665-91	шт	
	-корыто под дорожную одежду	м ³	10.4
2	Устройство газонов посевом трав по слою растительного грунта -0.15м	м ²	39
	-посадка деревьев "Рябин"	шт	6
3	Устройство декоративного элемента "Ограждение"	п.м.	9.52
	Стойки СТ-1 Брус 100x100мм L- 2,2м -8шт	м ³	0.18
	Перекладина Плаха 20x100мм L-2.0м -14шт	м ³	0.056
	Обработка/ окраска		по месту
4	Устройство декоративного элемента "Куб" 300x300x300мм	шт	9
	-Газобетонный блок с закладным анкером -9 шт	м ³	0.24
	- Керамогранит плитка под мрамор 300x300	м ²	2.43
5	Устройство уличного освещения	шт	2
	-Уличный светильник Н-2,3м.	шт	2
6	Стекланная накладка/для памятников полупрозрачной внутренней окраской красного цвета	м ²	3,12
7	Урна	шт	1
8	Планировка сущ. грунта ТИП 2 шириной 2метра по периметру монумента	м ²	48
9	-АКБ 12В 100Ач /Солнечная панель 2x20Вт 12В	шт	1/2
	-Контролер заряда EPSolar / щит (короб) 300x400	шт	1/1
	- Автономный уличный прожектор LED на 12В 1,8 Вт (расчет на одна 16м.кв).	шт	3

11.1-11/19-ПЗУ

Благоустройство памятного места по улице Двороникова
в селе Чемал, Чемальского района, Республики Алтай.

Изм.	Кол. уч.	Лист	№ док.	Подп.	Дата

Выполнил	Акжолов	<i>g Fed</i>			
Проверил	Еграшева				
Н.контроль	Мундусов	<i>g Fed</i>			

Ведомость объемов работ
и спецификация материалов.



ООО "ЭТЛОН"
E-mail: etlonalt@gmail.com

Ведомость рабочих чертежей основного комплекта

Лист	Наименование	Примечание
1	Общие данные.	лист 1
2	Ракурс 1. Проектное решение.	визуализация
3	Ракурс 2. Проектное решение.	визуализация
4	Ситуационный план.	лист 4
5	Разбивочный план. Конструкции покрытий.	лист 5
6	План благоустройства. Развертка декоративного ограждения.	лист 6
	Спецификация элементов МАФ.	
7	Ведомость объемов работ	Лист7

Ведомость ссылочных и прилагаемых документов.

Обозначение	Наименование.	Примечания.
	Ссылочные документы.	
ГОСТ 6665-91	Камни бетонные и железобетонные	
	БОРТОВЫЕ.	

Технико-экономические показатели

Наименование	Ед. изм.	Колич.	% в границах ОТВОДА
Площадь участка по кадастру	м ²	78.0	100
Площадь благоустройства	м ²	71.7	91.9
Площадь покрытий общая	м ²	71.7	91.9
-мраморная крошка	м ²	26.0	33.3
-площадь озеленения	м ²	39.0	50.0
Площадь под монументом	м ²	6.7	8.6

Существующая ситуация.

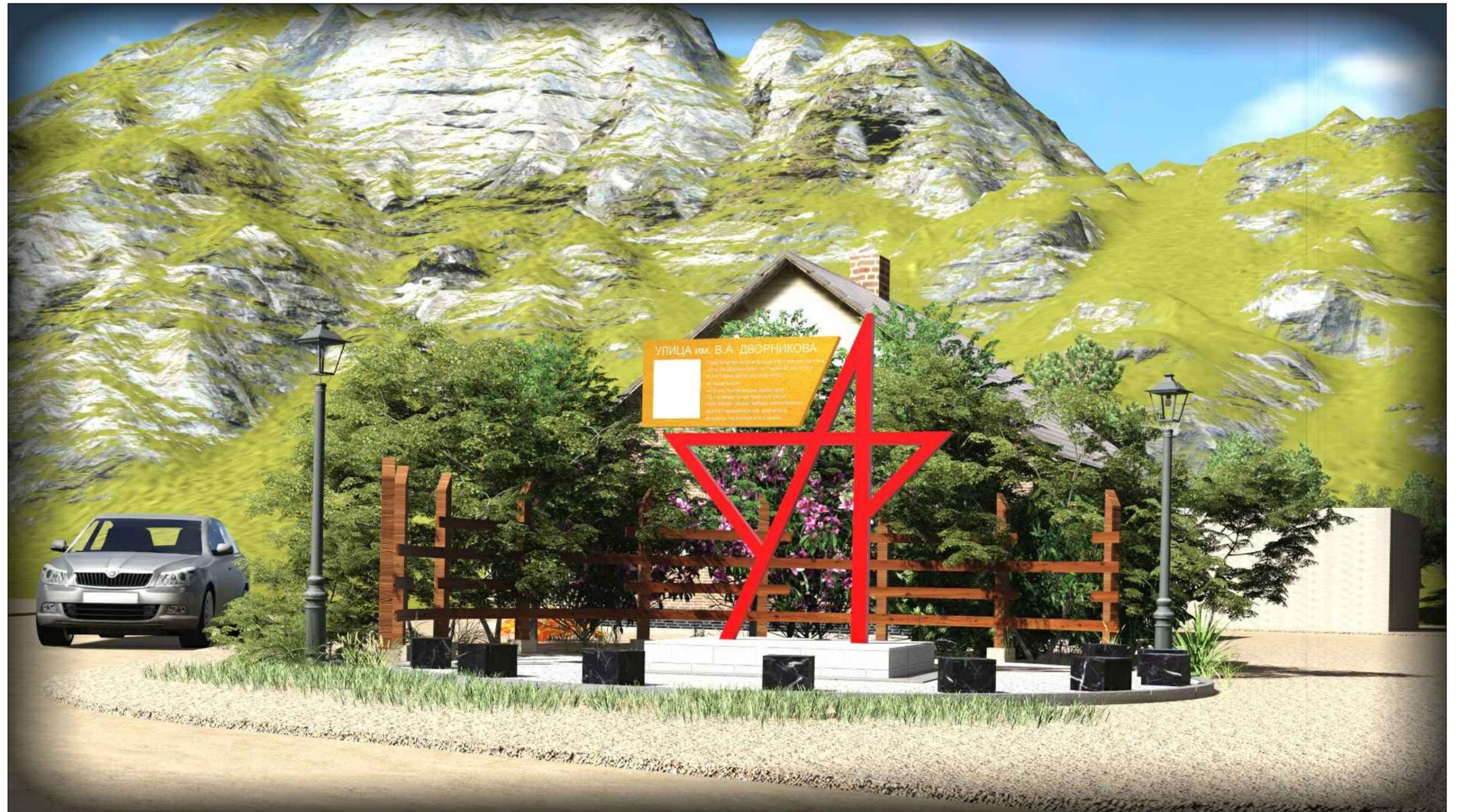
Объект благоустройства располагается на перекрестке улиц Дворникова В.А. и им. Пчелкина, (главные) центральные улицы села. Памятник посвящен в честь погибшего при исполнении интернационального долга в Республике Афганистан разведчика Владимира Ананьевича Дворникова, уроженца села Онгудай, приехавший позднее в с. Чемал.

На сегодняшний день памятный знак ничем не выделяется на фоне прилегающей территории. При проезде по центральной улице села фоном служат заборы домовладений, здание парикмахерской, рекламные плакаты на фасаде этого здания. По горизонтали - отсыпка ПГС, вокруг стелы отсыпка мелким щебнем.

Решения по благоустройству.

- установить конструкции для вертикального озеленения высотой 1.7 метра на расстоянии двух метров от стелы со стороны ул.им.Дворникова и здания парикмахерской - сектор более 120 градусов. Выполнить из лиственничного бруса вертикальные стойки 100x100мм, горизонтальные перекладины 20*100мм.
- На расстоянии 0,3-0,5 м от конструкции с наружной стороны высадить 9 рябин, символизирующих девять лет пребывания Ограниченного контингента советских войск на территории ДРА.
- На расстоянии два метра от стелы проложить бордюрный камень, пространство между бордюром и стелой отсыпать белой мраморной крошкой.
- По краю отсыпки со стороны ул.им.Пчелкина на равном расстоянии установить девять кубов черного гранита размером ок.300мм. Предусмотреть антивандальное крепление к основанию.
- Фасадную и тыльную поверхности стелы выделить красным цветом (вызвать в памяти устойчивое смысловое сочетание - красная советская звезда). Накладки из красного полупрозрачного полимера нужно совместить с архитектурной подсветкой, источник питания - солнечная панель на стеле сверху, контроллер заряда и АКБ - у подножия, в заглубленном контейнере.

						11.1-11/19-ПЗУ			
						Благоустройство памятного места по улице Дворникова в селе Чемал, Чемальского района, Республики Алтай.			
Изм.	Кол. уч.	Лист	№ док.	Подп.	Дата		Стадия	Лист	Листов
Выполнил		Акжолов		<i>А.А.</i>			Р	1	
Проверил		Еграшева					Общие данные		
Н.контроль		Мундусов		<i>М.М.</i>			 ООО "ЭТЛОН" E-mail: etlonalt@gmail.com		

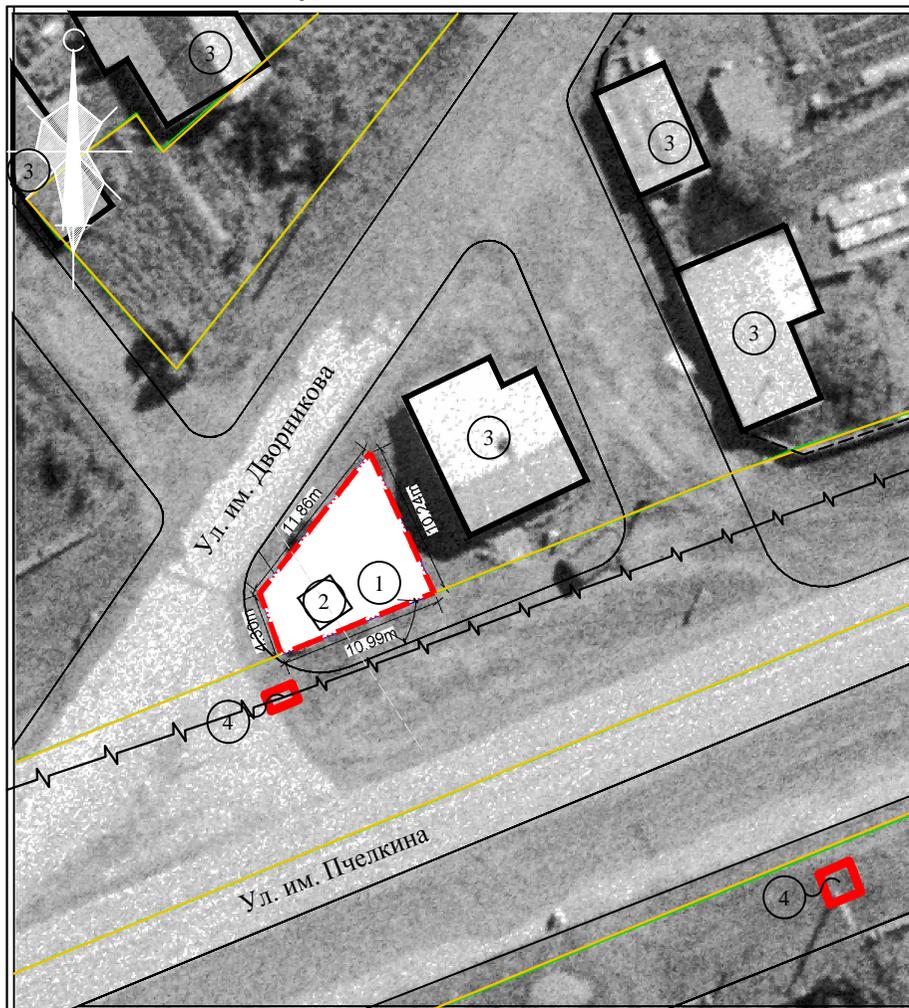


						11.1-11/19-ПЗУ			
						Благоустройство памятного места по улице Дворникова в селе Чемал, Чемальского района, Республики Алтай.			
Изм.	Кол. уч.	Лист	№ док.	Подп.	Дата		Стадия	Лист	Листов
Выполнил	Акжолов			<i>[Signature]</i>			Р	2	
Проверил	Еграшева					Ракурс 1. Проектное решение.	 ООО "ЭТЛОН" E-mail: etlonalt@gmail.com		
Н.контроль	Мундусов			<i>[Signature]</i>					



						11.1-11/19-ПЗУ			
						Благоустройство памятного места по улице Двороникова в селе Чемал, Чемальского района, Республики Алтай.			
Изм.	Кол. уч.	Лист	№ док.	Подп.	Дата		Стадия	Лист	Листов
Выполнил		Акжолов		<i>[Signature]</i>			Р	3	
Проверил		Еграшева				Ракурс 2. Проектное решение.	 ООО "ЭТЛОН" E-mail: etlonalt@gmail.com		
Н.контроль		Мундусов		<i>[Signature]</i>					

Ситуационный план



Экспликация схемы генерального плана

Номер помещения	Наименование	Площадь, м ²	Кат.* помещения
1	Участок отведенный под благоустройство	72.0	
2	Монумент посвященный В.А. Дворникову	6.7	
3	Существующая застройка		
4	Участки расположения опоры электроснабжения		

Условные обозначения:

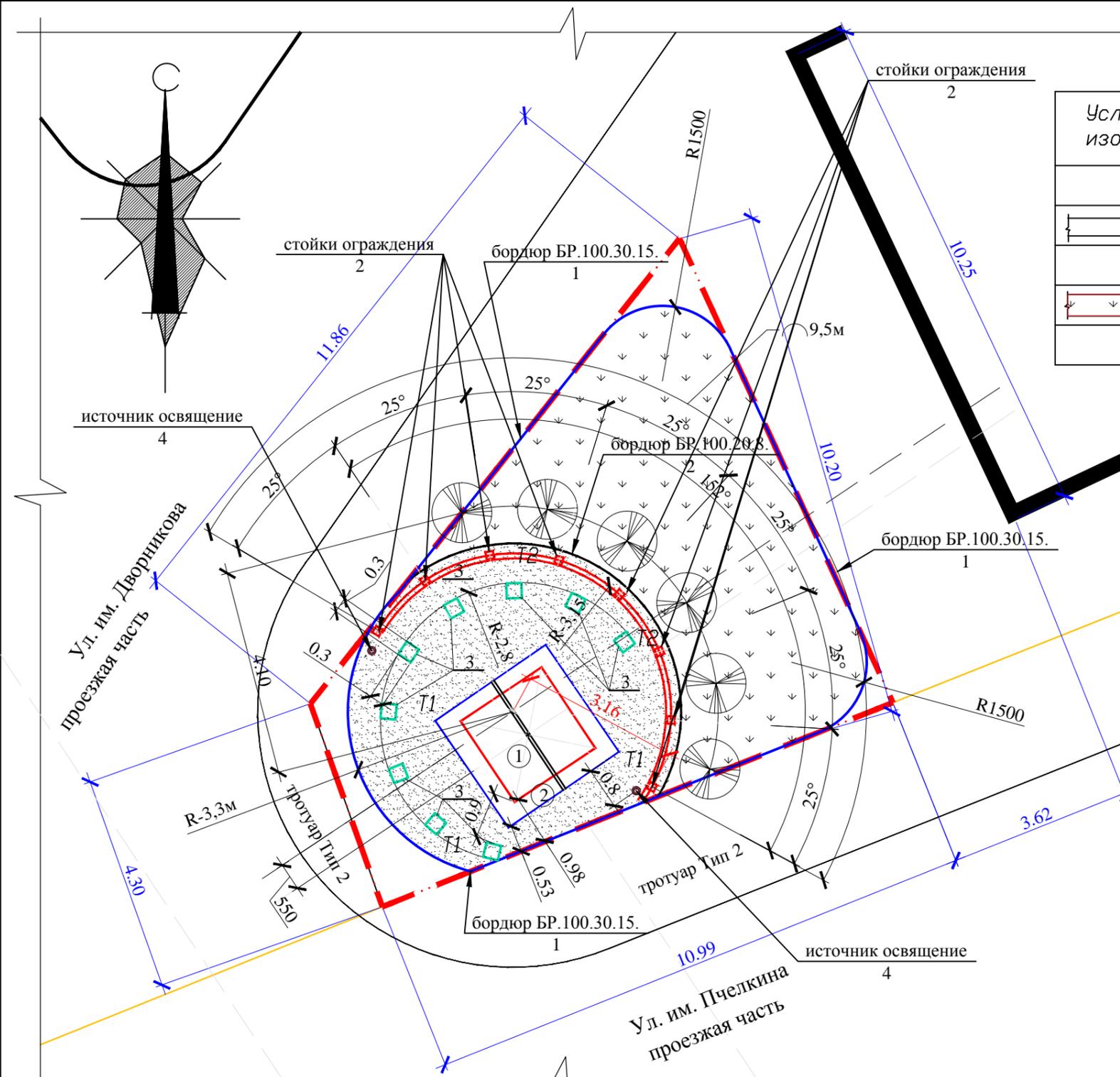
- Граница отведенного земельного участка по благоустройству
- край проезжей части
- Сети электроснабжения
- Кадастровые гр. зем.уч.
- Существующее озеленение, пастбища

						11.1-11/19-ПЗУ		
						Благоустройство памятного места по улице Двороникова в селе Чемал, Чемальского района, Республики Алтай.		
Изм.	Кол. уч.	Лист	№ док.	Подп.	Дата	Стадия	Лист	Листов
Выполнил	Акжолов							
Проверил	Еграшева					Ситуационный план		
Н.контроль	Мундусов							

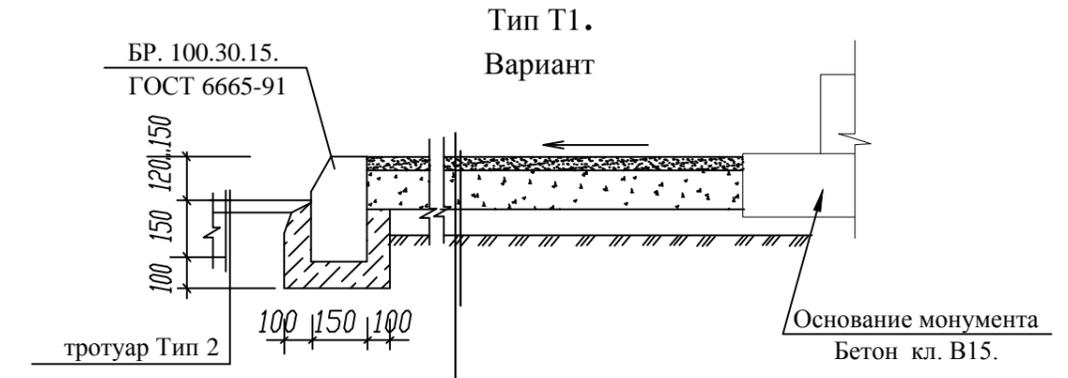


Ведомость элементов покрытия.

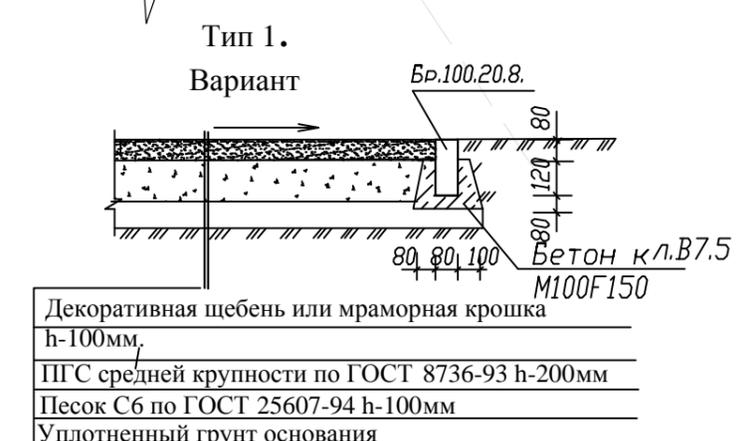
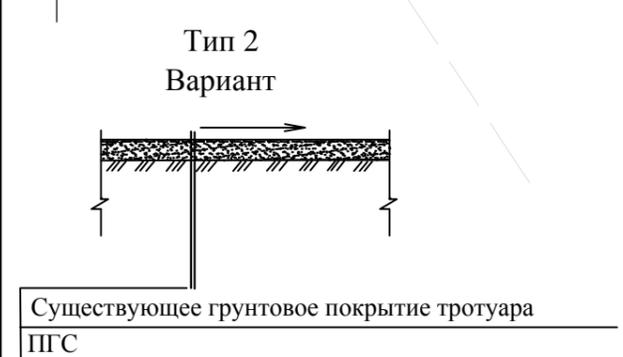
Условное изображ.	Наименование.	Площ. м ²	Бордюр, м.п.	
			Тип.	Колич.
	Декоративная щебень или мраморная крошка h-100мм.	26.0	БР.100.30.15.	32.0
	Плодородный слой, травяное покрытие (газон)	39.0	БР.100.20.8.	8.0



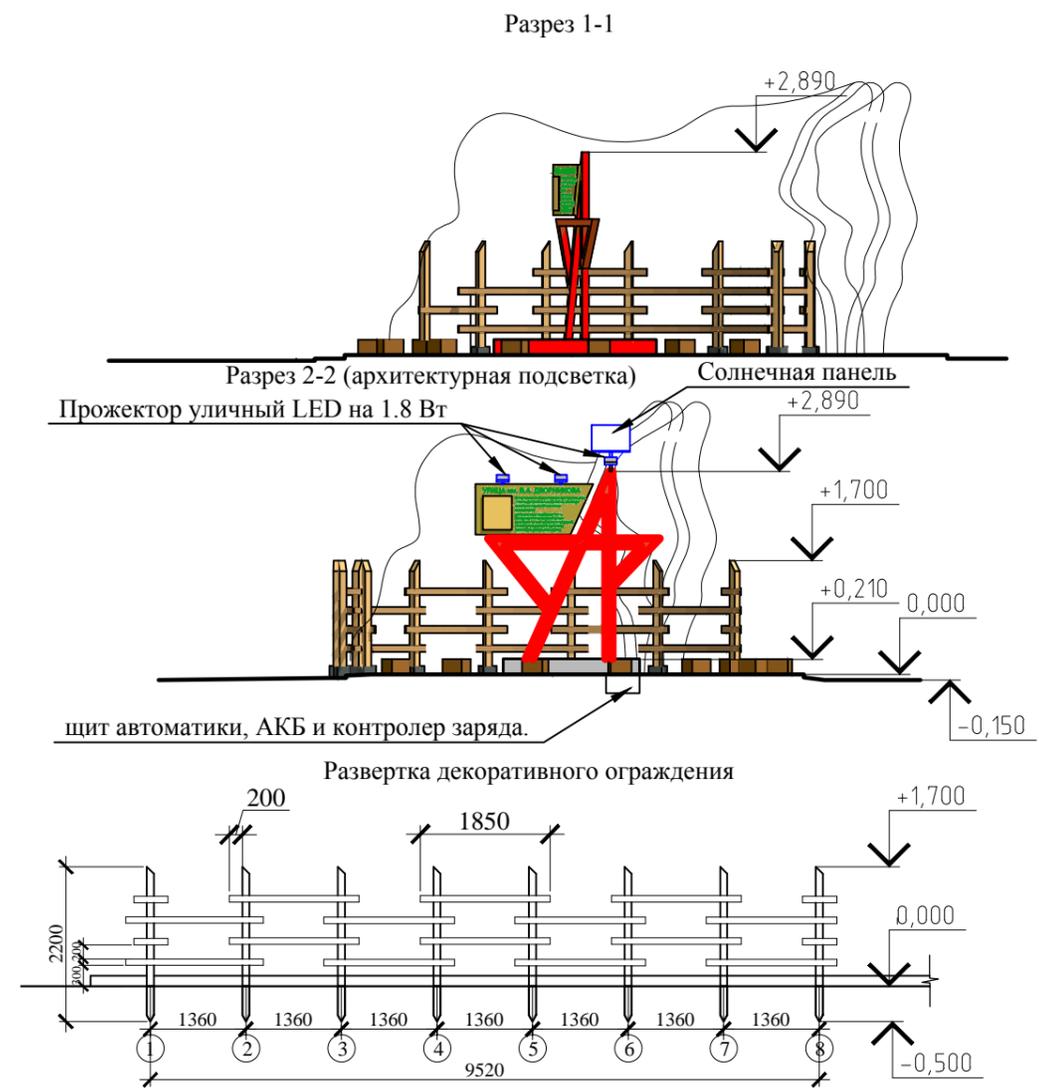
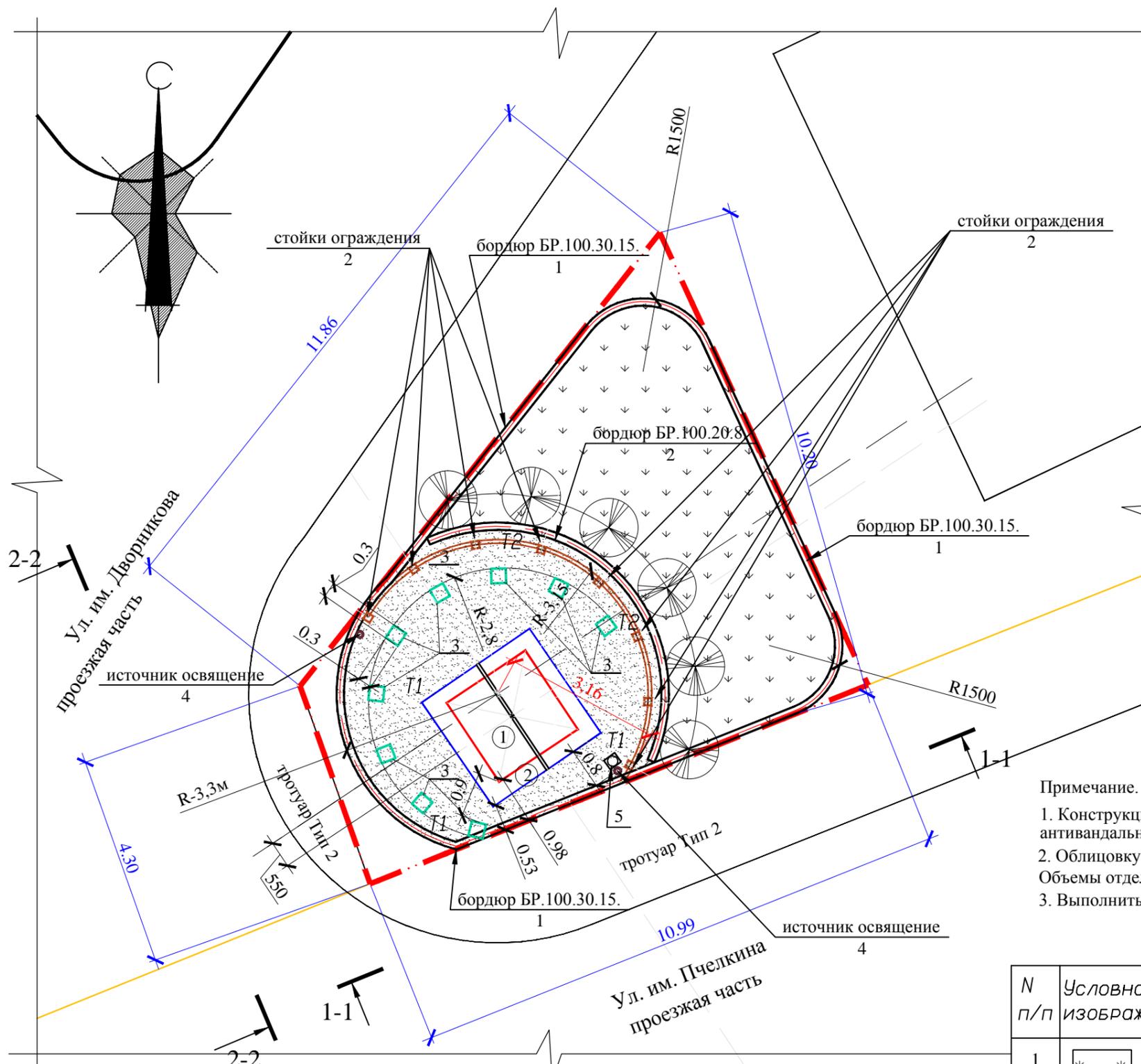
- Бордюрный камень БР. 100.30.15.
- Бордюрный камень БР. 100.20.8.
- Кадастровая граница отведенного участка
- Кадастровая граница публичного сервитута
- Декоративное ограждение
- Декоративный элемент "КУБ"
- посадка деревьев -Рябин



- Декоративная щебень или мраморная крошка h-100мм.
- ПГС средней крупности по ГОСТ 8736-93 h-200мм
- Песок С6 по ГОСТ 25607-94 h-100мм
- Уплотненный грунт основания



11.1-11/19-ПЗУ					
Благоустройство памятного места по улице Дворникова в селе Чемал, Чемальского района, Республики Алтай.					
Изм.	Кол. уч.	Лист	№ док.	Подп.	Дата
Выполнил	Акжолов				
Проверил	Егряшева				
Н.контроль	Мундусов				
Разбивочный план М 1:100			Конструкции покрытий.		
Стадия			Лист	Листов	
Р			5		
			ООО "ЭТЛОН" E-mail: etlonalt@gmail.com		



Примечание.

1. Конструкцию декоративного элемента "Кубов" выполнить из блоков с закладными элементами (анкерами) антивандальное крепление.
2. Облицовку декоративного элемента "Кубов" выполнить из керамогранитной плитки под черный мрамор. Объемы отделки определить по месту монтажа.
3. Выполнить облицовку фасада и тыльной стороны стелы полупрозрачным полимером ярко красного цвета.

Ведомость элементов озеленения

N п/п	Условное изображ.	Наименование	Возраст лет.	Кол. шт./м.п.	Примечания.
1		Травяной газон /*посев		39м.кв.	объемы уточнить по месту
2		Рябина куст		бшт	объемы уточнить по месту

Спецификация элементов

Поз.	Обозначение	Наименование	Кол.шт	Масса, ед., кг	Примечание
2	Стойки Ст-1	Брус 100x100мм L- 2,2м	8		0.18м ³
2/2	Перекладина	Плаха 20x100мм L-2.0м	14		0.056м ³
3	Декор. элемент "Куб"	300x300x300мм. Выполнить из бетона В15 с последующей облицовкой керамогр. плиткой	9		
4		Уличный светильник Н-2,3м.	2		
5		Урна	1		

11.1-11/19-ПЗУ											
Благоустройство памятного места по улице Дворникова в селе Чемал, Чемальского района, Республики Алтай.											
Изм.	Кол. уч.	Лист	№ док.	Подп.	Дата						
Выполнил	Акжолов										
Проверил	Егряшева										
Н.контроль	Мундусов										
Развертка декоративного ограждения. План благоустройства М 1:100 Спецификация элементов МАФ.					<table border="1"> <tr> <td>Стадия</td> <td>Лист</td> <td>Листов</td> </tr> <tr> <td>Р</td> <td>6</td> <td></td> </tr> </table>	Стадия	Лист	Листов	Р	6	
Стадия	Лист	Листов									
Р	6										
					ООО "ЭТЛОН" E-mail: etlonalt@gmail.com						